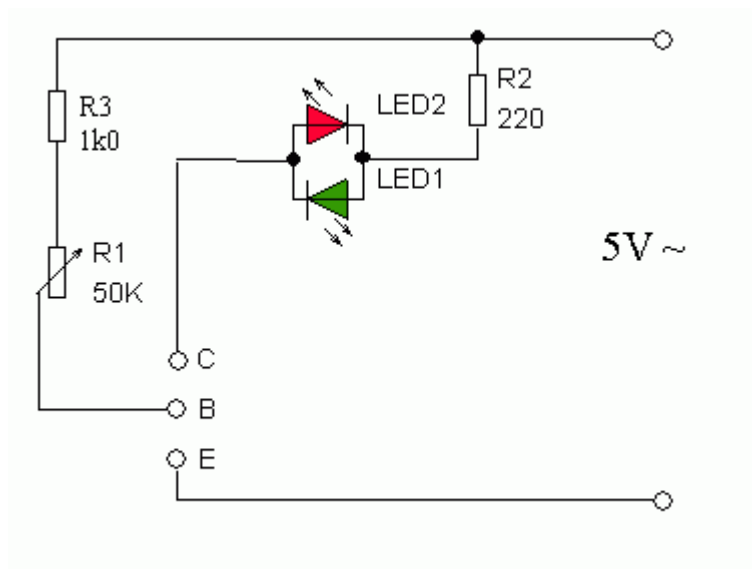
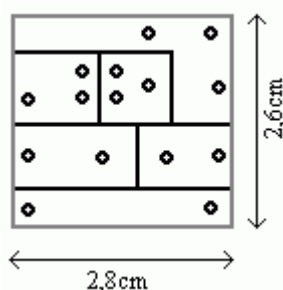


Tester Tranzistorov

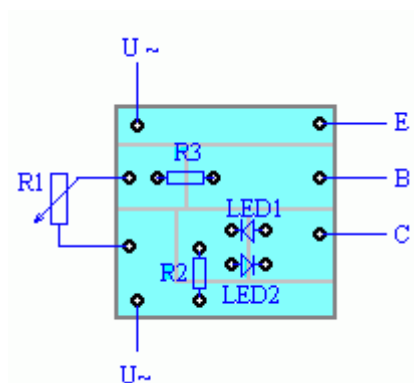
Tento jednoduchý tester som si postavil, lebo niekedy som si potreboval overiť, či je tranzistor NPN alebo PNP a či je dobrý. Červená LED indikuje PNP tranzistor a zelená NPN. Problémom je však napájanie striedavým prúdom. Toto sa dá vyriešiť použitím prepínača polarita alebo jednoduchým generátorom striedavého prúdu.



Obr. 1 Schéma zapojenia



Obr. 2 Plošný spoj testera



Obr.3 Rozmiestnenie súčiastok testera